

Modular Cooking
Free cooking top (för kokkärl o direkt stekning), betjänas från 1 sida, 2 zoner, kroppshöjd 800 mm

Produkt # _____

Modell # _____

Namn # _____

SIS # _____

AIA # _____



589576 (MCTDFAEDAO)

Free cooking top (för kokkärl o direkt stekning), betjänas från 1 sida, 2 zoner, kroppshöjd 800 mm

Kort specifikation

Pos.

Enheten är konstruerad enligt DIN 18860-2 med 20 mm droppkant och 70 mm indragen sockel. Tillverkad i en robust ramkonstruktion. Arbetsyta i 2 mm 1.4301 (AISI 304). Släta arbetsytor som är enkla att rengöra. THERMODUL-Anslutningssystem ger arbetsytor med minimala skarvar som gör att fett och smuts inte kan tränga ner mellan enheterna. Slät, el-uppvärmd, hel häll av 14 mm tjockt stål med en bred rengöringszon kring hällen. Snabb uppvärmning av hällen. Maximal yttemperatur på 350°C. Enheten är utrustad med överhettningsskydd. Standby-funktion spar energi och snabbåterställer maximal effekt. Metallvred med silikoninfattning för enklare hantering och rengöring.

Kapslingsklass IPX5

Konfiguration: Fristående, betjänas från en sida.

Huvudfunktioner

- Snabb uppvärmning av hällen, alltid redo för användning.
- Överhettningsskydd: Elektroniska sensorer skyddar mot överhettning av hällen
- Rengöringszon runt hällen för enklare rengöring.
- Servicevänlig, alla viktiga komponenter kan nås från framsidan.
- THERMODUL-anlutningssystemet ger en arbetsyta utan skarvar som inte släpper igenom smuts när enheterna är sammankopplade. Detta underlättar då en enhet behöver avlägsnas vid byte eller service.
- Metallvred med silikoninfattning för enklare hantering och rengöring. Den speciella utformningen förhindrar att det kommer in vätska eller smuts i viktiga komponenter.
- Stor synlig digital display tillverkad i härdat glas för att motstå värme och kemikalier, visar temperatur eller effektinställningar. Displayen visar även på/av-status för produkten och på/av-status för värmeelementen.
- Hällen och bottenfogprofil för att undvika att det kommer in smuts.
- Yttemperatur upp till 350
- För direkt och indirekt tillagning.

Konstruktion

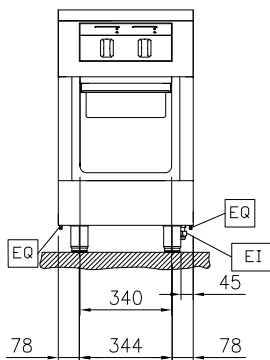
- Enheten konstruerad enligt DIN 18860_2 med 20 mm droppkant och 70 mm indragen sockel.
- Plan ytkonstruktion för att lätt rengöra ytorna.
- IPX5 kapslingsklass
- Eluppvärmd kokyta av solid 20mm tjockt rostfritt stål. AISI 312 - DIN 1.4404.
- 2mm tjock topp i rostfritt stål AISI 304 - Din 1.4301
- Självbärande konstruktion.

Övriga Tillbehör

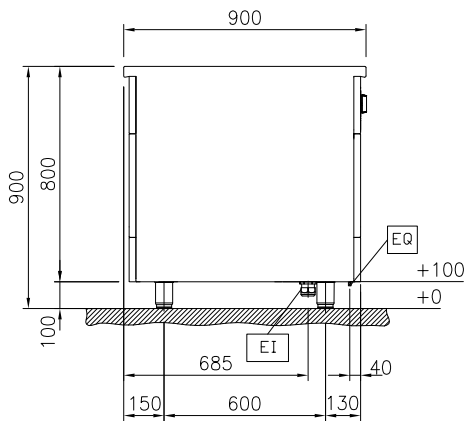
- Kopplingsräls, TL90 PNC 912502
- Rostfri sidopanel (12mm), 900x800mm, för fristående installation PNC 912511
- Fronträcke, 500mm lång x 130 mm djup PNC 912523
- Fronträcke, 500mm lång x 200 mm djup PNC 912553
- Fällbar hylla, 300x900mm PNC 912581
- Fällbar hylla, 400x900mm PNC 912582
- Fixerad sidohylla, 200x900mm PNC 912589
- Fixerad sidohylla, 300x900mm PNC 912590
- Fixerad sidohylla, 400x900mm PNC 912591
- Rostfri frontsockel, 500mm lång, höjd = 100 mm PNC 912595

- Rostfri sidosockel, höger o vänster, PNC 912621
 fristående, 900mm djup, höjd = 100 mm
- Rostfri sidosockel, höger o vänster, PNC 912627
 rygg-mot-rygg, 1800mm djup, höjd = 100 mm
- Kompletta rostfri sockel, fristående, PNC 912917
 500mm bredd, höjd = 100 mm, TL90
- Kopplingsräls, höger, mellan THL och PNC 912975
 Pro Thrmetic
- Kopplingsräls, vänster, mellan THL PNC 912976
 och Pro Thrmetic
- Sido-kopplingsräls för slätsittande PNC 913111
 vänster sidopanel, TL90
- Sido-kopplingsräls för slätsittande PNC 913112
 höger sidopanel, TL90
- Skrapa för slät häll PNC 913119
- Sido-kopplingsräls (12mm) för TL 90, PNC 913202
 vänster
- Sido-kopplingsräls (12mm) för TL 90, PNC 913203
 höger
- SIDOPANEL VÄNSTER RYGG/RYGG, PNC 913224
 H=800, FLUSH
- SIDOPANEL HÖGER RYGG/RYGG, PNC 913225
 H=800
- Anslutningskit T-profil, rygg mot rygg PNC 913227
- Profil, D900, TL Övrig Maskin PNC 913232
- Hylla TL80/85/90 en sida +TL80 två PNC 913233
 sidor skåpbredd 340
- ENERGY OPTIMIZER KIT 14A - PNC 913244
 TL80/85/90
- Sido-kopplingsräls (12mm) för TL 90, PNC 913251
 vänster, rygg-mot-rygg
- Sido-kopplingsräls (12mm) för TL 90, PNC 913252
 höger, rygg-mot-rygg
- Kit, Thermaline 90 PNC 913255
- Kit, Thermaline 90 PNC 913256
- - NOT TRANSLATED - PNC 913259
- - NOT TRANSLATED - PNC 913277
- - NOT TRANSLATED - PNC 913278
- Hyllfixering (gejderstege) PNC 913279
- FILTER W=500MM - THERMALINE PNC 913664
 80/85/90
- - NOT TRANSLATED - PNC 913673
- HUVUDSTRÖMBRYTARE 25A, 4mm² PNC 913676
 NM (Fabrik)
- Rostfri sidopanel, 900x800mm, PNC 913689
 slätsittande, för fristående
 installation, vänster/höger (skall bara
 användas vid installation mot något
 annat)

Front

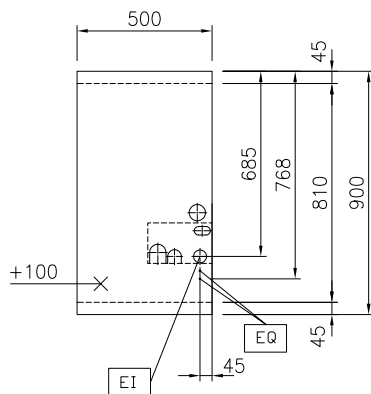


Sida



EI = Elektrisk anslutning
 EQ = Ekvipotential skruv

Topp



Elektricitet

Spänning: 400 V/3N ph/50/60 Hz
 Total watt: 6 kW

Viktig information

Arbetstemperatur, min: 80 °C
 Arbetstemperatur, max: 350 °C
 Ytermått, bredd: 500 mm
 Ytermått, djup: 900 mm
 Ytermått, höjd: 800 mm
 Nettovikt: 98 kg
 Konfiguration: på bas; betjänas från en sida

Hållbarhetsdata

Effekt, min: 13 Amps

Övriga Tillbehör

- | | | | |
|--|------------|--------------------------|---|
| • Kopplingsräls, TL90 | PNC 912502 | <input type="checkbox"/> | |
| • Rostfri sidopanel (12mm), 900x800mm, för fristående installation | PNC 912511 | <input type="checkbox"/> | • Rostfri sidopanel, 900x800mm, slätsittande, för fristående installation, vänster/höger (skall bara användas vid installation mot något annat) PNC 913689 <input type="checkbox"/> |
| • Fronträcke, 500mm lång x 130 mm djup | PNC 912523 | <input type="checkbox"/> | |
| • Fronträcke, 500mm lång x 200 mm djup | PNC 912553 | <input type="checkbox"/> | |
| • Fällbar hylla, 300x900mm | PNC 912581 | <input type="checkbox"/> | |
| • Fällbar hylla, 400x900mm | PNC 912582 | <input type="checkbox"/> | |
| • Fixerad sidohylla, 200x900mm | PNC 912589 | <input type="checkbox"/> | |
| • Fixerad sidohylla, 300x900mm | PNC 912590 | <input type="checkbox"/> | |
| • Fixerad sidohylla, 400x900mm | PNC 912591 | <input type="checkbox"/> | |
| • Rostfri frontsockel, 500mm lång, höjd = 100 mm | PNC 912595 | <input type="checkbox"/> | |
| • Rostfri sidosockel, höger o vänster, fristående, 900mm djup, höjd = 100 mm | PNC 912621 | <input type="checkbox"/> | |
| • Rostfri sidosockel, höger o vänster, rygg-mot-rygg, 1800mm djup, höjd = 100 mm | PNC 912627 | <input type="checkbox"/> | |
| • Komplet rustfri sockel, fristående, 500mm bredd, höjd = 100 mm, TL90 | PNC 912917 | <input type="checkbox"/> | |
| • Kopplingsräls, höger, mellan THL och Pro Thrmetic | PNC 912975 | <input type="checkbox"/> | |
| • Kopplingsräls, vänster, mellan THL och Pro Thrmetic | PNC 912976 | <input type="checkbox"/> | |
| • Sido-kopplingsräls för slätsittande vänster sidopanel, TL90 | PNC 913111 | <input type="checkbox"/> | |
| • Sido-kopplingsräls för slätsittande höger sidopanel, TL90 | PNC 913112 | <input type="checkbox"/> | |
| • Skrapa för slät häll | PNC 913119 | <input type="checkbox"/> | |
| • Sido-kopplingsräls (12mm) för TL 90, vänster | PNC 913202 | <input type="checkbox"/> | |
| • Sido-kopplingsräls (12mm) för TL 90, höger | PNC 913203 | <input type="checkbox"/> | |
| • SIDOPANEL VÄNSTER RYGG/RYGG, H=800, FLUSH | PNC 913224 | <input type="checkbox"/> | |
| • SIDOPANEL HÖGER RYGG/RYGG, H=800 | PNC 913225 | <input type="checkbox"/> | |
| • Anslutningskit T-profil, rygg mot rygg | PNC 913227 | <input type="checkbox"/> | |
| • Profil, D900, TL Övrig Maskin | PNC 913232 | <input type="checkbox"/> | |
| • Hylla TL80/85/90 en sida +TL80 två sidor skåpbredd 340 | PNC 913233 | <input type="checkbox"/> | |
| • ENERGY OPTIMIZER KIT 14A - TL80/85/90 | PNC 913244 | <input type="checkbox"/> | |
| • Sido-kopplingsräls (12mm) för TL 90, vänster, rygg-mot-rygg | PNC 913251 | <input type="checkbox"/> | |
| • Sido-kopplingsräls (12mm) för TL 90, höger, rygg-mot-rygg | PNC 913252 | <input type="checkbox"/> | |
| • Kit, Thermaline 90 | PNC 913255 | <input type="checkbox"/> | |
| • Kit, Thermaline 90 | PNC 913256 | <input type="checkbox"/> | |
| • - NOT TRANSLATED - | PNC 913259 | <input type="checkbox"/> | |
| • - NOT TRANSLATED - | PNC 913277 | <input type="checkbox"/> | |
| • - NOT TRANSLATED - | PNC 913278 | <input type="checkbox"/> | |
| • Hyllfixering (gejderstege) | PNC 913279 | <input type="checkbox"/> | |
| • FILTER W=500MM - THERMALINE 80/85/90 | PNC 913664 | <input type="checkbox"/> | |
| • - NOT TRANSLATED - | PNC 913673 | <input type="checkbox"/> | |
| • HUVUDSTRÖMBRYTARE 25A, 4mm ² NM (Fabrik) | PNC 913676 | <input type="checkbox"/> | |